

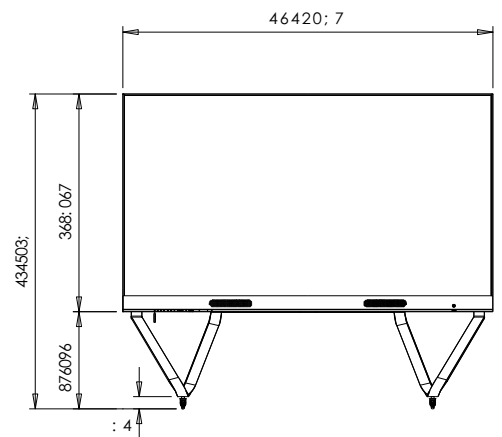
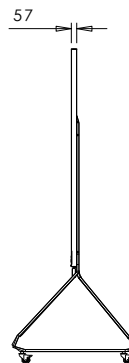
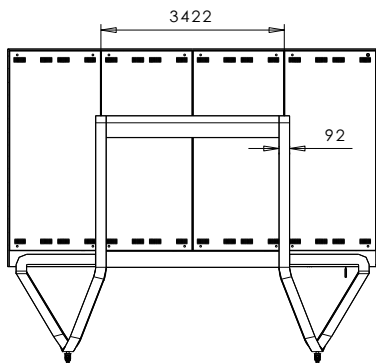


Спецификация PIXEL X-BOARD 108"

Базовая комплектация	Pixel SMD P1.25
Производитель	Pixel
Страна производитель	Китай
Физические размеры	2400X1350X35мм
Размеры с нижней панелью	2421X1468X35
Диагональ Экрана	108"
Вес экрана	88 кг (120 кг с креплением)
Глубина цвета	14 бит
Шаг пикселя, мм	1,25
Разрешение экрана, пикселей	1920 x 1080
Яркость, кд/м ²	400-600
Контраст	6000:1
Угол обзора	H 160° / V 160°
Частота обновления	3840Гц
Входные интерфейсы	HDMIx3 (2 in 1 out) USB 3.0x1, USB 2.0x2, RS232, RJ45
Вес, кг	120
Потребляемая мощность максимальная, Вт	2000W
Потребляемая мощность средняя, Вт	700
Акустическая система	2X30W
Гарантия, месяц	36
Wi-fi, Bluetooth	Да
Удаленное управление	Да
Автоматическая рег. яркости	Да
Вкл/Выкл по расписанию	Да

- Возможность крепления на стену, напольное крепление, подвижная подставка,

PIXEL



PIXEL

